

DS-1604ZJ-Corner

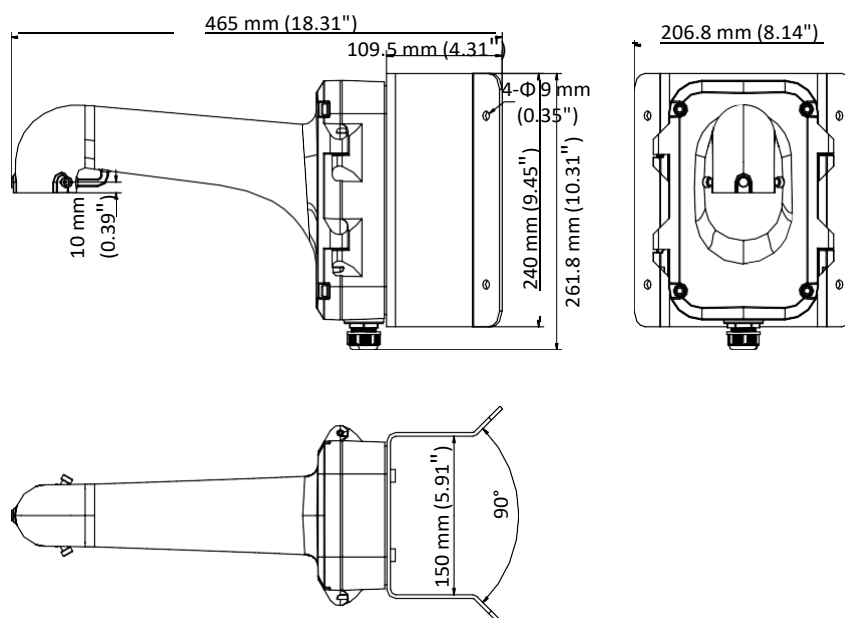
Corner Mounting Bracket for Speed Dome



Fonctionnalité

- Support de montage en angle avec la boîte de jonction
- Matériau en alliage d'aluminium et acier avec traitement de surface par pulvérisation
- Conception étanche
- Supporte la sortie inférieure et la sortie arrière
- Le crochet pour la corde de sécurité facilite l'installation du speed dome

Dimension



Modèle disponible

DS-1604ZJ-Corner

Paramètre

Modele	DS-1604ZJ-Corner
Paramètre	Support de montage d'angle pour Speed Dome
Apparition	Hikvision Blanc
Materiel	Alliage d'aluminium et acier
Dimension	465 mm × 206.8 mm × 261.8 mm (18.31" × 8.14" × 10.31")
Poids	4.3 Kg (9.48 lb.)

Note

- Le support doit être installé sur une surface plane.
- Un caoutchouc étanche est nécessaire pour l'application extérieure.
- Le mur doit être capable de supporter au moins 3 fois le poids total du speed dome et du support.
- La capacité de charge maximale du support est de 10 Kg (22 lb.).